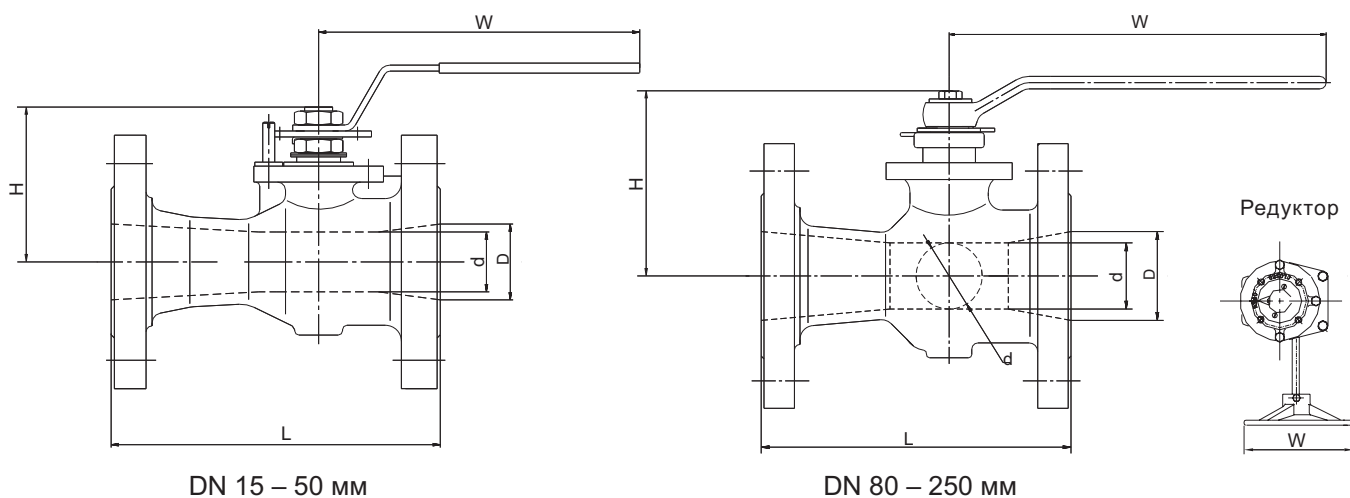


# Кран шаровой серии БА

1-частевая конструкция, плавающая пробка, литой корпус с фиксатором  
DN 15 - 250 мм, PN 1,6 - 4,0 МПа

## Размеры



## Размеры

DN мм	PN МПа	d мм	D мм	L мм	H мм	W мм	Вес, кг
15	1,6	9.5	12.7	108	54	120	1.7
20		12.7	19	117	59	140	2.7
25		19	25.4	127	64	140	3.8
40		30	38	165	90	160	6.7
50		38	51	178	102	265	8.8
65		51	64	191	112	265	12.4
80		64	76	203	121	265	15.4
100		76	102	229	166	300	29
150		114	152	267	208	400	54
200		144	203	292	246	300 *	80
250	187	254	330	303	400 *	150	
15	2,5 - 4,0	9.5	12.7	140	54	120	2.8
20		12.7	19	152	59	140	3.6
25		19	25.4	165	64	140	4.8
40		30	38	190	90	160	9.6
50		38	51	216	102	265	11
65		51	64	241	112	265	15.1
80		64	76	283	121	265	22.5
100		76	102	305	166	300	40
150		114	152	403	208	300 *	81.5
200		144	203	419	246	400 *	125
250	187	254	457	303	400 *	205	

\* Редуктор