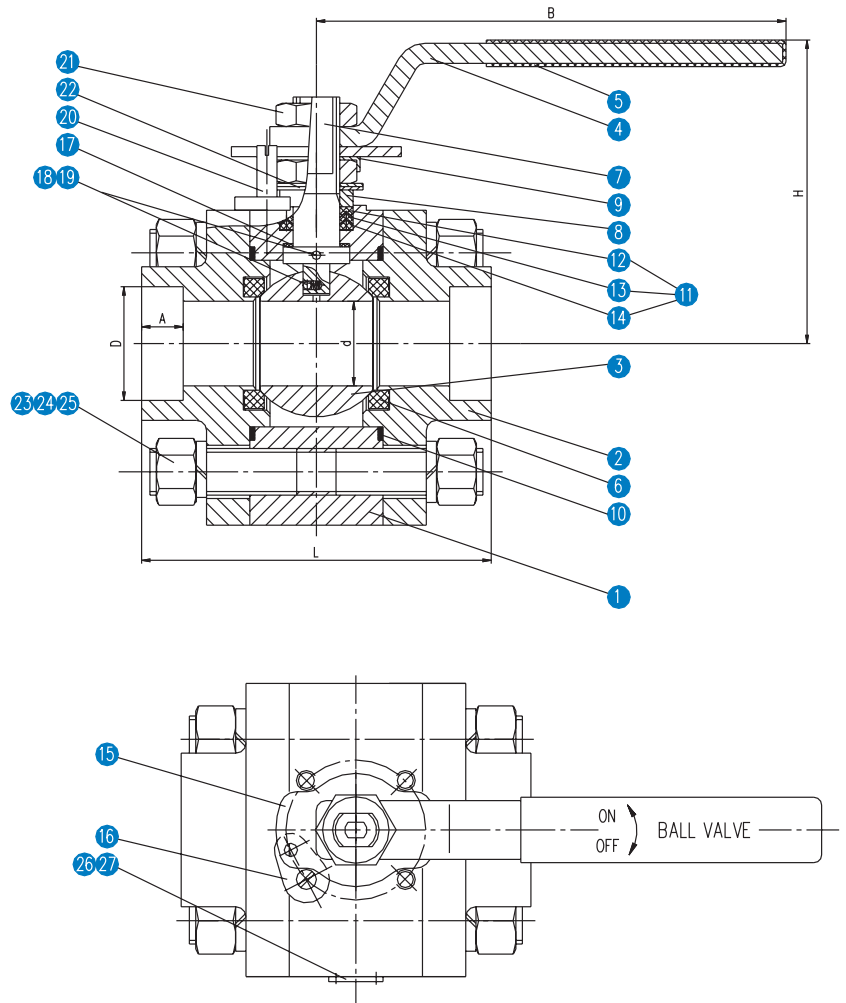


Кран шаровой серии БЦ

3-частевая конструкция, плавающая пробка, кованный корпус
DN 15 - 500 мм, PN 8,0 - 42,0 МПа

Спецификация

№.	Деталь
1	Корпус
2	Затвор
3	Шаровая пробка
4	Рычаг
5	Кожух рычага
6	Седло
7	Шток
8	Сальник
9	Кольцо фиксирующее
10	Уплотнение (графит)
11	Уплотнитель
12	Уплотнитель
13	Уплотнитель
14	Уплотнитель
15	Пластина фиксир.
16	Пластина блокир.
17	Кольцо упорное
18	Шарик стальной
19	Пружина
20	Упор
21	Гайка
22	Шайба пружинная
23	Гайка
24	Шайба пружинная
25	Шпилька
26	Заклёпка
27	Пластина



Размеры (полнопроходной)

PN 12,5/25,0 МПа

DN	d	D	H	A	L	B
15	12.7	22	73	9.5	80	150
20	19	27.4	78	12.5	95	170
25	25.4	34	95	12.5	110	170
40	38	48.8	114	12.5	140	250
50	51	61.2	140	16	165	300