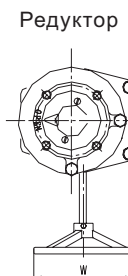
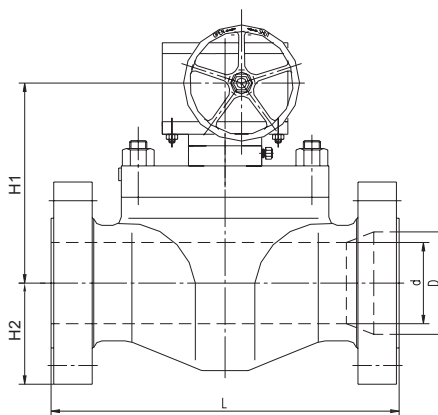
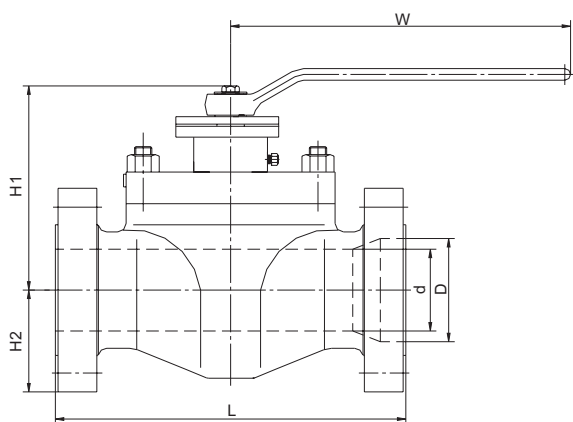


Кран шаровой серии БЕ

сборная конструкция с верхним разъемом, литой корпус
DN 50 - 600 мм, PN 8,0 - 25,0 МПа

Размеры



Размеры

полнопроходной							Вес кг	PN, МПа	неполнопроходной							Вес кг
DN мм	D мм	L мм	H1 мм	H2 мм	W мм	DN мм			d мм	D мм	L мм	H1 мм	H2 мм	W мм		
40	38	241	209	70	400	30	8,0 - 10,0	50*40*50	38	51	292	209	70	400	40	
50	51	292	195	110	400	45		80*50*80	51	76	356	195	110	400	54	
80	76	356	240	110	750	80		100*80*100	76	102	432	240	110	750	99	
100	102	432	280	175	1000	150		150*100*150	102	152	559	280	175	1000	212	
150	152	559	305	195	*300	248		200*150*200	152	203	660	305	195	*300	304	
200	203	660	400	280	*300	438		250*200*250	203	254	787	400	280	*300	510	
250	254	787	435	285	*500	601		300*250*300	254	305	838	435	285	*500	902	
300	305	838	440	320	*600	625		350*300*350	305	337	889	440	320	*600	1090	
350	337	889	505	340	*600	1230		400*350*400	337	387	991	505	340	*600	1310	
400	388	991	590	410	*600	1535		450*400*450	387	438	1092	590	410	*600	1640	
450	438	1092	700	445	*600	2135		500*450*500	438	489	1194	700	445	*600	2430	
500	489	1194	775	510	*600	2640		600*500*600	489	591	1397	775	510	*600	3440	
600	591	1397	840	640	*600	3960										
40	38	305	215	80	400	40	16,0	50*40*50	38	51	369	215	80	400	44	
50	51	369	200	120	750	52		80*50*80	51	76	381	200	120	750	56	
80	76	381	240	130	1000	87		100*80*100	76	102	458	240	130	1000	94	
100	102	458	280	175	1500	160		150*100*150	102	152	610	280	175	1500	226	
150	152	610	350	220	*300	385		200*150*200	152	203	737	350	220	*300	480	
200	203	737	390	260	*400	560		250*200*250	203	254	839	390	260	*400	650	
250	254	839	480	310	*600	820		300*250*300	254	305	966	480	310	*600	868	
300	305	966	538	410	*600	1125										
40	38	305	220	90	400	40	25,0	50*40*50	38	51	369	220	90	400	44	
50	51	368	205	120	750	60		80*50*80	51	76	356	205	120	750	82	
80	76	470	210	125	1000	115		100*80*100	76	102	432	210	125	1000	150	
100	102	546	245	160	*300	194		150*100*150	102	152	559	245	160	*300	295	
150	152	705	335	255	*400	580		200*150*200	152	203	660	335	255	*400	690	
200	203	832	427	340	*500	752		250*200*250	203	254	787	427	340	*500	930	
250	254	991	502	381	*600	1195		300*250*300	254	305	838	502	381	*600	1340	
300	305	1131	533	438	*600	2170										

* Редуктор