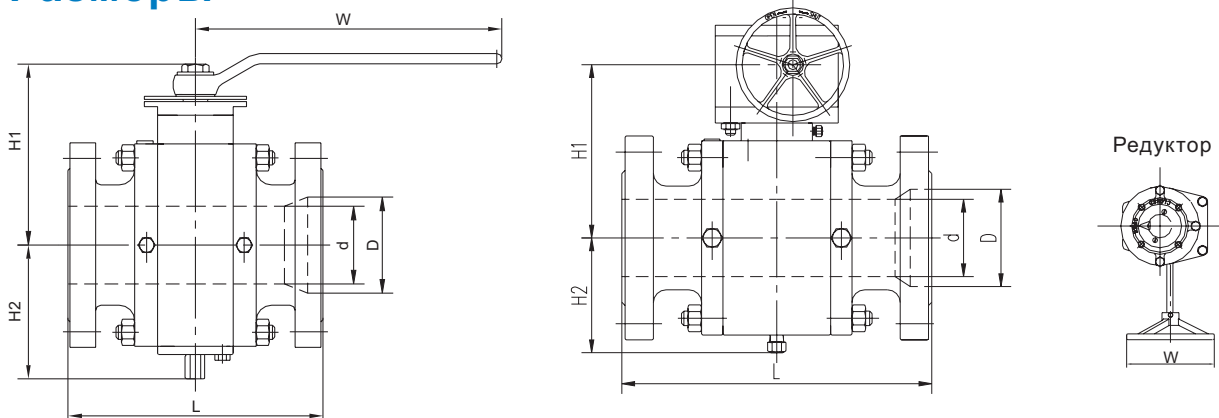


Кран шаровой серии БС

3-частевая конструкция, пробка в опорах, кованый корпус
DN 50 - 1200 мм, PN 1,6 - 25,0 МПа

Размеры



Размеры

PN 1,6 МПа (полнопроходной)						Вес кг
DN мм	D мм	L мм	H1 мм	H2 мм	W мм	
50	51	178	200	110	265	30
80	76	203	300	126	285	60
100	102	229	315	165	285	92
150	152	394	335	165	*300	190
200	203	457	405	200	*300	345
250	254	534	427	220	*300	495
300	305	610	465	262	*500	705
350	337	686	506	293	*600	859
400	388	762	622	341	*600	1020
450	438	864	666	92	*600	1440
500	489	914	730	435	*600	1918
550	540	991	833	480	*600	2352
600	591	1067	895	518	*800	2803
650	635	1143	900	535	*800	3200
700	686	1245	935	542	*800	4045
750	737	1295	1010	605	*800	4820
800	781	1372	1060	650	*800	5490
850	832	1473	1077	650	*800	6704
900	876	1524	1115	700	*800	7615
1000	978	1727	1400	865	*800	11027
1050	1022	1855	1598	900	*800	12110
1200	1168	2134	1722	1042	*800	18360

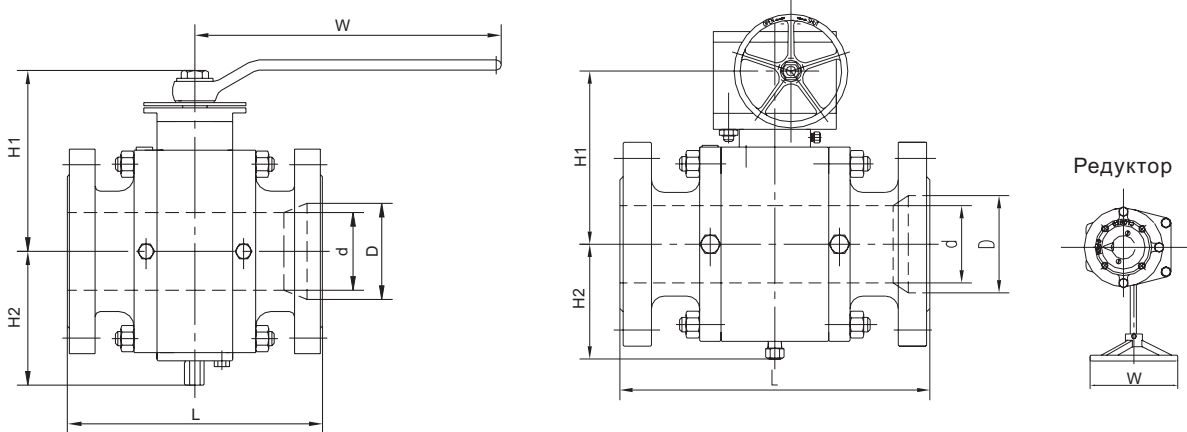
PN 1,6 МПа (неполнопроходной)							Вес кг
DN мм	d мм	D мм	L мм	H1 мм	H2 мм	W мм	
80*50*80	51	76	203	200	110	265	34
100*80*100	76	102	229	300	126	285	62
150*100*150	102	152	394	315	165	285	102
200*150*200	152	203	457	335	170	*300	225
250*200*250	203	254	534	405	200	*300	373
300*250*300	254	305	610	427	220	*300	533
350*300*350	305	337	686	465	262	*500	730
400*350*400	337	387	762	506	293	*600	790
450*400*450	387	438	864	622	341	*600	1095
500*450*500	438	489	914	666	392	*600	1152
550*450*550	438	540	991	666	392	*600	2343
600*500*600	489	591	1067	730	435	*600	2060
650*550*650	540	635	1143	833	480	*600	2215
700*600*700	591	686	1245	895	518	*800	2700
750*600*750	591	737	1295	895	518	*800	2918
800*650*800	635	781	1372	900	535	*800	4005
850*700*850	686	832	1473	935	542	*800	4445
900*750*900	737	876	1524	1010	605	*800	4995
1000*850*1000	832	978	1727	1077	650	*800	8200
1050*900*1050	876	1022	1855	1115	700	*800	10871
1200*1000*1200	978	1168	2134	1400	865	*800	13520

* Редуктор

Кран шаровой серии БС

3-частевая конструкция, пробка в опорах, кованый корпус
 DN 50 - 1200 мм, PN 1,6 - 25,0 МПа

Размеры



Размеры

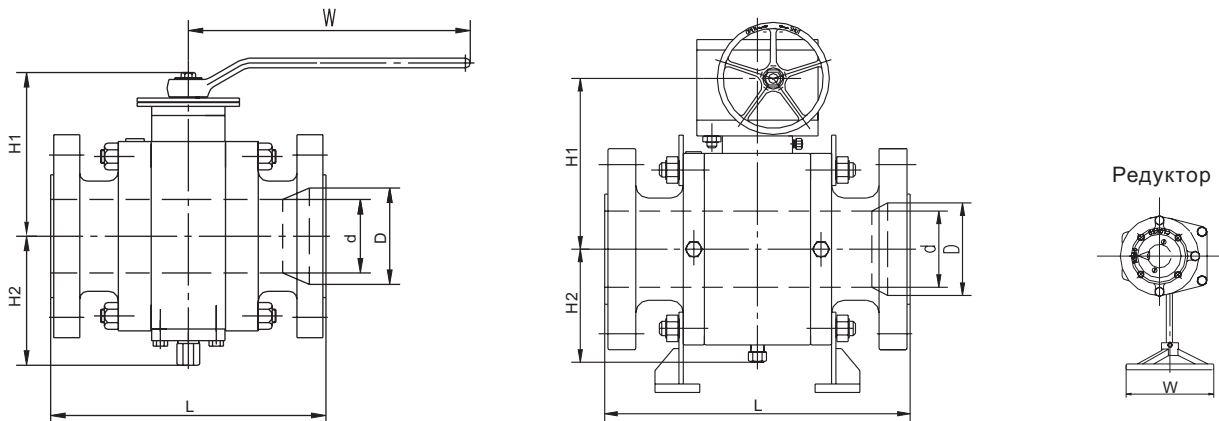
PN 2,5 - 4,0 МПа (полнопроходной)							Вес кг	PN 2,5 - 4,0 МПа (неполнопроходной)							Вес кг
DN мм	D мм	L мм	H1 мм	H2 мм	W мм	DN мм		d мм	D мм	L мм	H1 мм	H2 мм	W мм		
50	51	216	206	113	265	31	80*50*80	51	76	283	206	113	265	37	
80	76	283	315	129	400	69	100*80*100	76	102	305	315	129	400	74	
100	102	305	330	169	750	11	150*100*150	102	152	404	330	169	750	142	
150	152	404	345	148	*300	211	200*150*200	152	203	502	345	148	*300	235	
200	203	502	415	185	*300	376	250*200*250	203	254	569	415	185	*300	410	
250	254	569	427	226	*400	540	300*250*300	254	305	648	427	226	*500	580	
300	305	648	465	269	*500	763	350*300*350	305	337	762	465	269	*600	830	
350	337	762	519	300	*600	900	400*350*400	337	387	839	519	300	*600	970	
400	388	839	638	350	*600	1300	450*400*450	387	438	914	638	350	*600	1530	
450	438	914	683	402	*600	1715	500*450*500	438	489	991	683	402	*600	1830	
500	489	991	748	446	*600	2090	550*450*550	438	540	1093	683	402	*600	2010	
550	540	1093	854	492	*600	2220	600*500*600	489	591	1143	748	446	*600	2220	
600	591	1143	917	531	*800	2890	700*600*700	591	686	1347	917	531	*800	3200	
700	686	1347	958	556	*800	4575	750*600*750	591	737	1397	917	531	*800	3200	
750	737	1397	1035	620	*800	5590	850*700*850	686	832	1626	958	556	*800	4845	
800	781	1524	1087	666	*800	6240	900*750*900	737	876	1728	1035	620	*800	6100	
850	832	1626	1104	666	*800	7370	1000*850*1000	832	978	1930	1104	666	*800	8200	
900	876	1728	1143	718	*800	8435	1050*900*1050	876	1022	2032	1143	718	*800	9200	
1000	978	1930	1435	887	*800	11200	1200*1000*1200	978	1168	2692	1435	887	*800	15000	
1050	1022	2032	1638	923	*800	13050									
1200	1168	2692	1765	1068	*800	19000									

* Редуктор

Кран шаровой серии БС

3-частевая конструкция, пробка в опорах, кованный корпус
DN 50 - 1200 мм, PN 1,6 - 25,0 МПа

Размеры



Размеры

PN 8,0 - 10,0 МПа (полнопроходной)						Вес кг	PN 8,0 - 10,0 МПа (неполнопроходной)						Вес кг	
DN мм	D мм	L мм	H1 мм	H2 мм	W мм		DN мм	d мм	D мм	L мм	H1 мм	H2 мм		W мм
50	51	292	206	113	400	45	80*50*80	51	76	356	206	113	400	54
80	76	356	315	129	750	80	100*80*100	76	102	432	315	129	750	99
100	102	432	330	169	1000	150	150*100*150	102	152	559	330	169	1000	212
150	152	559	345	148	*300	248	200*150*200	152	203	660	345	148	*300	304
200	203	660	415	185	*300	438	250*200*250	203	254	787	415	185	*300	510
250	254	787	427	226	*500	701	300*250*300	254	305	838	427	226	*500	902
300	305	838	465	269	*600	625	350*300*350	305	337	889	465	269	*600	1090
350	337	889	519	300	*600	1230	400*350*400	337	387	991	519	300	*600	1310
400	388	991	638	350	*600	1535	450*400*450	387	438	1092	638	350	*600	1640
450	438	1092	683	402	*600	2135	500*450*500	438	489	1194	683	402	*600	2270
500	489	1194	748	446	*600	2640	550*450*550	438	540	1295	683	402	*600	2430
550	540	1295	854	492	*800	3370	600*500*600	489	591	1397	748	446	*600	3440
600	591	1397	917	531	*800	3960	700*600*700	591	686	1649	917	531	*800	4250
700	686	1549	958	556	*800	6060	750*600*750	591	737	1651	917	531	*800	4730
750	737	1651	1035	620	*800	6690	850*700*850	686	832	1930	958	556	*800	7200
800	781	1778	1087	666	*800	7825	900*750*900	737	876	2083	1035	620	*800	8600
850	832	1930	1104	666	*800	8460	1000*850*1000	832	978	2337	1104	666	*800	10020
900	876	2083	1143	718	*800	10650	1050*900*1050	876	1022	2438	1143	718	*800	11100
1000	978	2337	1435	887	*800	14700	1200*1000*1200	978	1168	2845	1435	887	*800	17200
1050	1022	2438	1638	923	*800	16410								
1200	1168	2845	1765	1068	*800	24200								

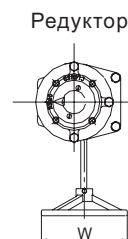
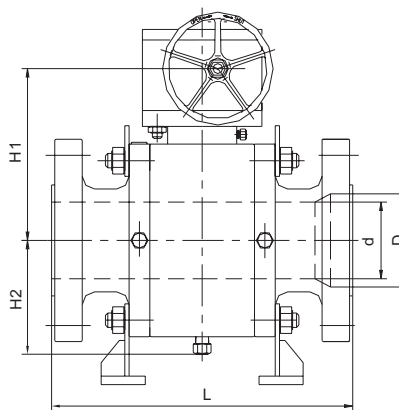
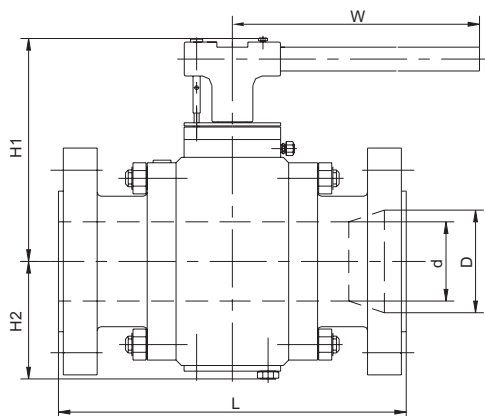
* Редуктор

Кран шаровой серии БС

3-частевая конструкция, пробка в опорах, кованый корпус

DN 50 - 1200 мм, PN 1,6 - 25,0 МПа

Размеры



Размеры

полнопроходной							Вес кг	PN, МПа	неполнопроходной							Вес кг
DN мм	D мм	L мм	H1 мм	H2 мм	W мм	DN мм			d мм	D мм	L мм	H1 мм	H2 мм	W мм		
50	51	368	217	119	460	52	16,0	80*50*80	51	76	381	217	119	460	56	
80	76	381	327	133	1000	87		100*80*100	76	102	457	327	133	1000	94	
100	102	457	343	176	1500	160		150*100*150	102	152	610	343	176	1500	226	
150	152	610	358	153	*300	385		200*150*200	152	203	737	358	153	*300	480	
200	203	737	431	193	*400	560		250*200*250	203	254	838	431	193	*400	650	
250	254	838	443	235	*500	820		300*250*300	254	305	965	443	235	*500	868	
300	305	965	484	280	*600	1125		350*300*350	305	337	1029	484	280	*600	1310	
350	324	1029	540	312	*600	1610		400*350*400	324	375	1130	540	312	*600	1830	
400	375	1130	660	365	*600	2010		450*400*450	375	425	1219	660	365	*600	2205	
450	425	1219	700	414	*600	2810		500*450*500	425	473	1321	700	414	*600	3140	
500	473	1321	770	459	*600	3460		550*450*550	425	524	1422	700	414	*600	3288	
550	524	1422	880	507	*800	4410		600*500*600	473	572	1549	770	459	*600	3810	
600	572	1549	945	547	*800	5497		700*600*700	572	667	1753	945	547	*800	7580	
700	667	1753	987	573	*800	10202		750*600*750	572	714	1880	945	547	*800	7981	
750	714	1880	1066	638	*800	11442		850*700*850	667	810	2159	987	573	*800	11202	
800	762	2032	1120	686	*800	12102		900*750*900	714	857	2286	1066	638	*800	15653	
850	810	2159	1137	688	*800	17462										
900	857	2286	1177	739	*800	20154										
50	51	368	221	130	750	60		25,0	80*50*80	51	76	470	221	130	460	82
80	76	470	297	152	1500	115	100*80*100		76	102	546	297	152	1000	150	
100	102	546	345	166	*300	194	150*100*150		102	146	705	345	166	1500	295	
150	146	705	365	192	*400	580	200*150*200		146	194	832	365	192	*300	690	
200	194	832	423	238	*500	752	250*200*250		194	241	991	423	238	*400	930	
250	241	991	560	274	*600	1195	300*250*300		241	289	1130	560	274	*500	1340	
300	289	1130	608	318	*600	2170	350*300*350		289	318	1257	608	318	*600	2070	
350	318	1257	662	483	*600	2250	400*350*400		318	362	1384	662	485	*600	2470	
400	362	1384	796	534	*600	2760	450*400*450		362	406	1537	796	534	*600	2950	
450	406	1537	849	606	*600	3646	500*450*500		406	451	1664	849	606	*600	3350	
500	451	1664	964	686	*800	4497	550*450*550		406	495	1816	849	303	*600	3600	
550	495	1816	1025	731	*800	5731	600*500*600		451	533	2045	964	686	*800	5850	
600	533	2045	1065	775	*800	7151										

* Редуктор