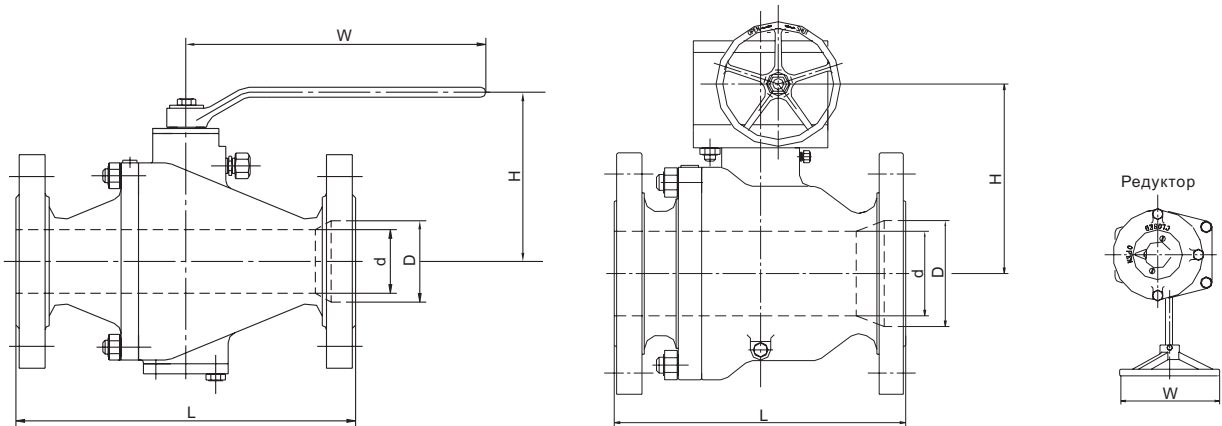


# Кран шаровой серии БТ

2-частевая конструкция, пробка в опорах, литой корпус  
DN 50 - 600 мм, PN 1,6 - 25,0 МПа

## Размеры



## Размеры

DN мм	полнопроходной				Вес кг	PN, МПа	DN мм	неполнопроходной				Вес кг	
	d мм	L мм	H мм	W мм				d мм	D мм	L мм	H мм		W мм
50	51	178	165	230	17	1,6	80*50*80	51	76	203	165	230	30
80	76	203	193	400	33		100*80*100	76	102	229	193	400	47
100	102	229	231	460	50		150*100*150	102	152	394	231	400	90
150	152	394	329	1000	93		200*150*200	152	203	457	329	460	161
200	203	457	393	*500	166		250*200*250	203	254	533	393	1000	268
250	254	533	401	*500	273		300*250*300	254	305	610	393	*500	467
300	305	610	441	*500	475		350*300*350	305	337	686	441	*500	560
350	337	686	481	*500	570		400*350*400	337	387	762	481	*500	766
400	387	762	598	*500	778		450*400*450	387	438	864	598	*500	902
450	438	864	643	*500	935		500*450*500	438	489	914	643	*500	1130
500	489	914	708	*500	1190		550*500*550	438	540	1016	643	*500	1300
550	540	1016	798	*500	1346		600*500*600	489	591	1067	708	*500	1520
600	591	1067	863	*500	1579								
50	51	216	165	230	18		2,5 - 4,0	80*50*80	51	76	283	165	230
80	76	283	193	400	40	100*80*100		76	102	305	193	400	60
100	102	305	231	750	63	150*100*150		102	152	403	231	750	147
150	152	403	329	1000	150	200*150*200		152	203	502	329	1000	234
200	203	502	393	1500	240	250*200*250		203	254	568	393	1500	295
250	254	568	401	*500	305	300*250*300		254	305	648	393	*500	488
300	305	648	441	*500	507	350*300*350		305	337	762	441	*500	570
350	337	762	481	*500	602	400*350*400		337	387	838	481	*500	910
400	387	838	598	*500	1000	450*400*450		387	438	914	598	*500	1020
450	438	914	643	*500	1160	500*450*500		438	489	991	643	*500	1280
500	489	991	708	*500	1320	550*500*550		438	540	1092	643	*500	1360
550	540	1092	798	*500	1540	600*500*600		489	591	1143	708	*500	1670
600	591	1143	863	*500	1874								

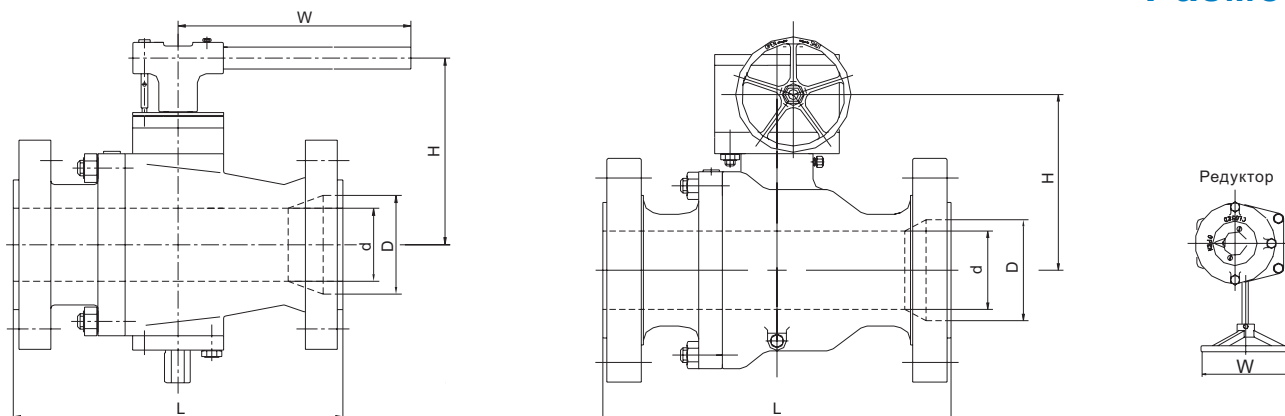
\* Редуктор

# Кран шаровой серии БТ

2-частевая конструкция, пробка в опорах, литой корпус

DN 50 - 600 мм, PN 1,6 - 25,0 МПа

## Размеры



## Размеры

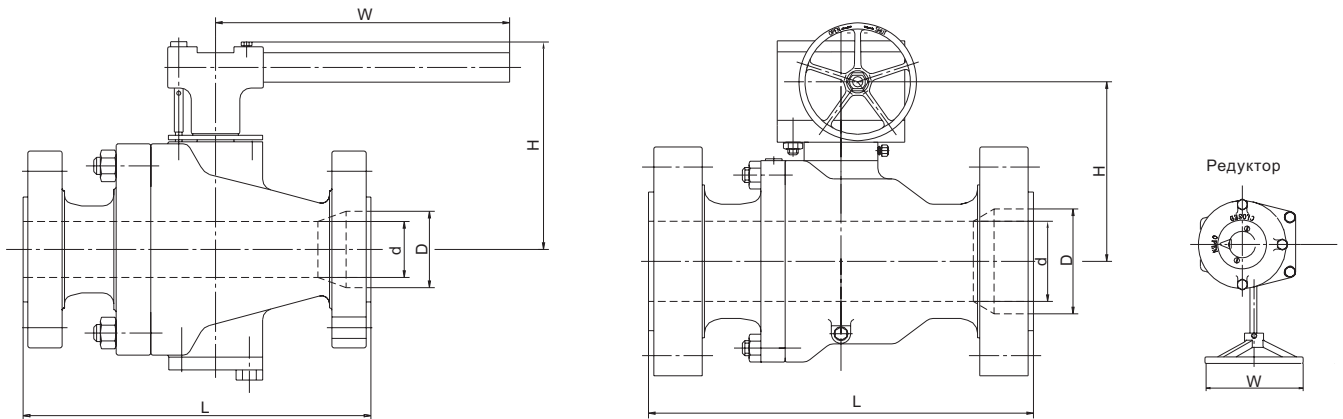
DN мм	полнопроходной				Вес кг	PN, МПа	DN мм	неполнопроходной					Вес кг
	D мм	L мм	H мм	W мм				d мм	D мм	L мм	H мм	W мм	
50	51	292	176	400	27	8,0 – 10,0	80*50*80	51	76	356	176	400	41
80	76	356	247	750	50		100*80*100	76	102	432	247	750	70
100	102	432	276	1000	80		150*100*150	102	152	559	276	1000	122
150	152	559	363	1500	220		200*150*200	152	203	660	363	1500	255
200	203	660	363	*500	350		250*200*250	203	254	787	363	*500	440
250	254	787	426	*500	600		300*250*300	254	305	838	426	*500	6620
300	305	838	548	*500	820		350*300*350	305	337	889	548	*500	1060
350	337	889	598	*500	1130		400*350*400	337	387	991	598	*500	1440
400	387	991	648	*500	1550		450*400*450	387	438	1092	648	*500	1860
450	438	1092	740	*500	2100		500*450*500	438	489	1194	740	*500	2400
500	489	1194	810	*500	2800		600*500*600	489	591	1397	810	*500	3240
600	591	1397	920	*500	3626								
50	51	368	192	460	52	16,0	80*50*80	51	76	381	192	460	83
80	76	381	279	1000	97		100*80*100	76	102	457	279	1000	103
100	102	457	315	1500	138		150*100*150	102	152	610	315	1500	201
150	152	610	323	*500	288		200*150*200	152	203	737	323	*500	348
200	203	737	381	*500	448		250*200*250	203	254	838	381	*500	598
250	254	838	518	*500	748		300*250*300	254	305	965	518	*500	788
300	305	965	568	*500	1018		350*300*350	305	324	1029	568	*500	1100
350	324	1029	665	*500	1398		400*350*400	324	375	1130	665	*500	1420
400	375	1130	730	*500	1828		450*400*450	375	426	1219	730	*500	1928
450	426	1219	795	*500	2328		500*450*500	426	473	1321	795	*500	2428
500	473	1321	825	*610	2928		600*500*600	473	572	1549	825	*610	3578
600	572	1549	973	*610	4178								

\* Редуктор

# Кран шаровой серии БТ

2-частевая конструкция, пробка в опорах, литой корпус  
DN 50 - 600 мм, PN 1,6 - 25,0 МПа

## Размеры



### Размеры

DN мм	полнопроходной				Вес кг	PN, МПа	DN мм	неполнопроходной					Вес кг
	D мм	L мм	H мм	W мм				d мм	D мм	L мм	H мм	W мм	
50	51	368	252	750	86	25,0	80*50*80	51	76	470	252	750	98
80	76	470	300	1500	136		100*80*100	76	102	546	300	1500	138
100	102	546	272	*500	221		150*100*150	102	146	705	272	*500	288
150	146	705	341	*500	388		200*150*200	146	194	832	341	*500	448
200	194	832	493	*500	580		250*200*250	194	241	991	493	*500	748
250	241	991	565	*500	948		300*250*300	241	289	1130	565	*500	1020
300	289	1130	700	*500	1338		350*300*350	289	318	1257	700	*500	1400
350	318	1257	747	*500	1748		400*350*400	318	362	1384	747	*500	1820
400	362	1384	795	*610	2228		450*400*450	362	410	1537	795	*610	2328
450	410	1537	877	*610	2850		500*450*500	410	454	1664	877	*610	4150
500	454	1664	985	*610	4860								

\*Редуктор