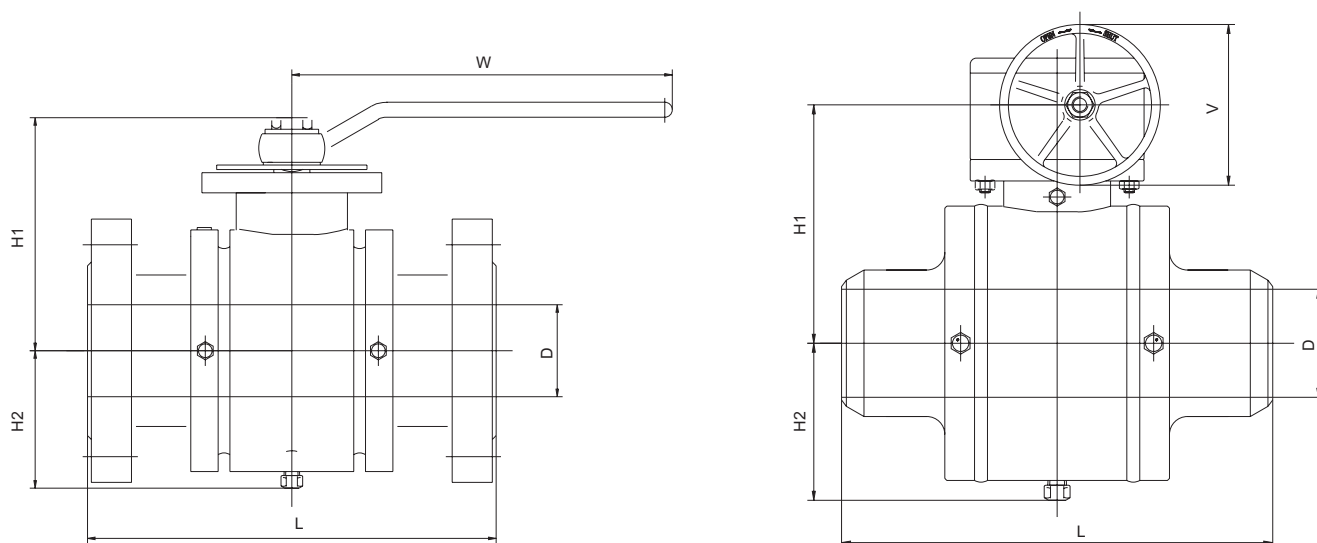


# Кран шаровой серии БВ

DN от 50 до 1500 мм, PN от 1,6 до 42,0 МПа, цельносварной корпус



## Размеры

### PN 1,6 МПа

DN мм	D мм	L		H1 мм	H2 мм	W мм / V мм		Вес кг
		RF мм	BW мм					
50	51	178	216	200	110	265		30
80	76	203	283	300	126	285		60
100	102	229	305	315	165	285		92
150	152	394	457	335	165	300	300	190
200	203	457	521	405	200	300	300	345
250	254	533	559	427	220	300	300	495
300	305	610	635	465	262	500	500	705
350	337	686	762	506	293	600	600	859
400	387	762	838	622	341	600	600	1020
450	438	864	914	666	92	600	600	1440
500	489	914	991	730	435	600	600	1918
550	540	1067	1143	833	480	600	600	2352
600	591	1143	1245	895	518	800	800	2803
650	635	1245	1346	900	535	800	800	3200
700	686	1295	1397	935	542	800	800	4045
750	737	1372	1524	1010	605	800	800	4820
800	781	1473	1626	1060	650	800	800	5490
850	832	1524	1727	1077	650	800	800	6704
900	876	1753	1956	1115	700	800	800	7615
1000	978	1855	2083	1400	865	800	800	11027
1050	1022	2134	2134	1598	900	800	800	12110
1200	1168	2489	2489	1722	1042	800	800	18360
1350	1314	2573	2573	1796	1165	800	800	32600
1400	1362			1820	1280	800	800	36500
1500	1461			1865	1496	800	800	39100

# Кран шаровой серии БВ

DN от 50 до 1500 мм, PN от 1,6 до 42,0 МПа, цельносварной корпус

## Размеры

### PN 2,5 — 4,0 МПа

DN мм	D мм	L		H1 мм	H2 мм	W мм / V мм	Вес кг
		RF мм	BW мм				
50	51	216	216	206	113	265	31
80	76	283	283	315	129	400	69
100	102	305	305	330	169	750	11
150	152	403	403	345	148	300	211
200	203	502	521	415	185	300	376
250	254	568	559	427	226	400	540
300	305	648	635	465	269	500	763
350	337	762	762	519	300	600	900
400	387	838	838	638	350	600	1300
450	438	914	914	683	402	600	1715
500	489	991	991	748	446	600	2090
550	540	1092	1092	854	492	600	2220
600	591	1143	1143	917	531	800	2890
700	686	1346	1346	958	556	800	4575
750	737	1397	1397	1035	620	800	5590
800	781	1524	1524	1087	666	800	6240
850	832	1626	1626	1104	666	800	7370
900	876	1727	1727	1143	718	800	8435
1000	978	1956	1956	1435	887	800	11200
1050	1022	2083	2083	1638	923	800	13050
1200	1168	2170	2170	1765	1068	800	19000
1350	1314			1796	1165	800	32600
1400	1362	2543	2543	1820	1280	800	36500
1500	1461	2627	2627	1865	1496	800	39100

### PN 6,3 МПа

DN мм	D мм	L			H1 мм	H2 мм	W мм / V мм	Вес кг
		RF мм	BW мм	RTJ мм				
50	51	292	292	295	206	113	400	45
80	76	356	356	359	315	129	750	80
100	102	406	406	410	330	169	1000	150
150	152	495	495	498	345	148	300	248
200	203	597	597	600	415	185	300	438
250	254	673	673	676	427	226	500	701
300	305	762	762	765	465	269	600	625
350	337	826	826	829	519	300	600	1230
400	387	902	902	905	638	350	600	1535
450	438	978	978	981	683	402	600	2135
500	489	1054	1054	1060	748	446	600	2640
550	540	1143	1143	1153	854	492	800	3370
600	591	1232	1232	1241	917	531	800	3960
700	686	1397	1397	1410	958	556	800	6060
750	737	1524	1524	1537	1035	620	800	6690
800	781	1651	1651	1667	1087	666	800	7825
850	832	1778	1778	1794	1104	666	800	8460
900	876	1880	1880	1895	1143	718	800	10650
1000	978	2170	2170		1435	887	800	14700
1050	1022	2175	2175		1638	923	800	16410
1200	1168	2435	2435		1765	1068	800	24200
1350	1314				1796	1165	800	32600
1400	1362	2710	2710		1820	1280	800	36500
1500	1461	2794	2794		1865	1496	800	39100

# Кран шаровой серии БВ

DN от 50 до 1500 мм, PN от 1,6 до 42,0 МПа, цельносварной корпус

## Размеры

### PN 8,0 — 10,0 МПа

DN мм	D мм	L			H1 мм	H2 мм	W / V		Вес кг
		RF мм	BW мм	RTJ мм			мм	мм	
50	51	292	292	295	206	113	400		45
80	76	356	356	359	315	129	750		80
100	102	432	432	435	330	169	1000		150
150	152	559	559	562	345	148		300	248
200	203	660	660	664	415	185		300	438
250	254	787	787	791	427	226		500	701
300	305	838	838	841	465	269		600	625
350	337	889	889	892	519	300		600	1230
400	387	991	991	994	638	350		600	1535
450	438	1092	1092	1095	683	402		600	2135
500	489	1194	1194	1200	748	446		600	2640
550	540	1295	1295	1305	854	492		800	3370
600	591	1397	1397	1407	917	531		800	3960
700	686	1549	1549	1562	958	556		800	6060
750	737	1651	1651	1664	1035	620		800	6690
800	781	1778	1778	1794	1087	666		800	7825
850	832	1930	1930	1946	1104	666		800	8460
900	876	2083	2083	2099	1143	718		800	10650
1000	978	2170	2170	2170	1435	887		800	14700
1050	1022	2175	2175	2175	1638	923		800	16410
1200	1168	2435	2435	2435	1765	1068		800	24200
1300	1314	2710	2710	2710	1796	1165		800	32600
1400	1362	2794	2794	2794	1820	1280		800	36500
1500	1461				1865	1496		800	39100

### PN 16,0 МПа

DN мм	D мм	L			H1 мм	H2 мм	W / V		Вес кг
		RF мм	BW мм	RTJ мм			мм	мм	
50	51	368	368	371	217	119	460		52
80	76	381	381	384	327	133	1000		87
100	102	457	457	460	343	176		300	160
150	152	610	610	613	358	153		300	385
200	203	737	737	740	431	193		400	560
250	254	838	838	841	443	235		500	820
300	305	965	965	968	484	280		600	1125
350	324	1029	1029	1038	540	312		600	1610
400	375	1130	1130	1140	660	365		600	2010
450	425	1219	1219	1232	700	414		600	2810
500	473	1321	1321	1334	770	459		600	3460
550	524	1549			880	507		800	4410
600	572		1549	1568	945	547		800	5497
700	667				987	573		800	10202
750	714	1880			1066	638		800	11442
800	762	2032			1120	686		800	12102
850	810	2159			1137	688		800	17462
900	857	2286			1177	739		800	20154

# Кран шаровой серии БВ

DN от 50 до 1500 мм, PN от 1,6 до 42,0 МПа, цельносварной корпус

## Размеры

### PN 25,0 МПа

DN мм	D мм	L			H1 мм	H2 мм	W		Вес кг
		RF мм	BW мм	RTJ мм			мм	V мм	
50	51	368	368	371	221	130	750		60
80	76	470	470	473	297	152	300		115
100	102	546	546	549	345	166	300		194
150	146	705	705	711	365	192	400		580
200	194	832	832	841	423	238	500		752
250	241	991	991	1000	560	274	600		1195
300	289	1130	1130	1146	608	318	600		2170
350	318	1257	1257	1276	662	483	600		2250
400	362	1384	1384	1407	796	534	600		2760
450	407	1537	1537	1559	849	606	600		3646
500	457	1664	1664	1686	964	686	800		4497
550	495	1816	1816		1025	731	800		5731
600	534	2043	2043	2071	1065	775	800		7151

### PN 42,0 МПа

DN мм	D мм	L			H1 мм	H2 мм	V мм	Вес кг
		RF мм	BW мм	RTJ мм				
50	44	451	451	454	230	121	300	90
80	64	578	578	584	284	146	400	200
100	89	673	673	683	303	164	400	385
150	133	914	914	927	394	220	600	778
200	181	1022	1022	1038	488	312	600	1352
250	225	1270	1270	1292	600	425	600	2137
300	267	1422	1422	1445	872	629	760	3267