

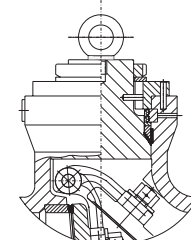
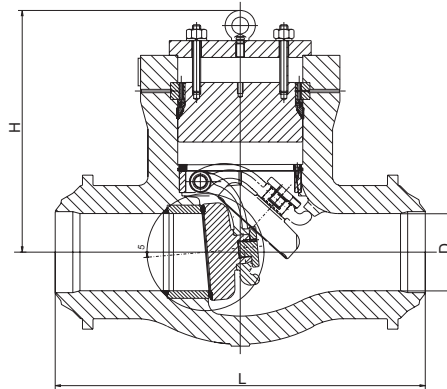
# Клапан обратный с преднапряжённым уплотнением

## Размеры

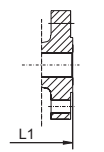
**PN 8,0 — 10,0 МПа**

Литая углеродистая сталь

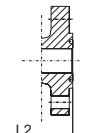
Конструкция по ASME B16.34, преднапряжённый уплотнитель, поворотный диск



Для DN 100 и меньше



RF фланцы



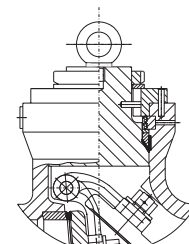
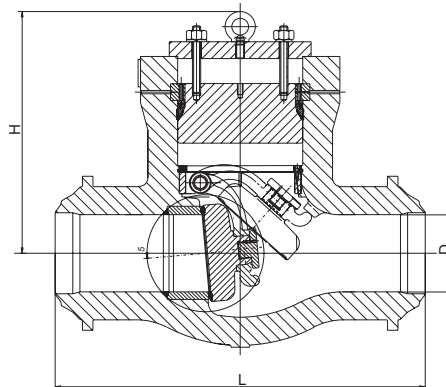
RTJ фланцы

NPS	дюйм	2"	2-1/2"	3"	4"	5"	6"	8"	10"	12"	14"	16"	18"	20"	24"	26"	28"	30"
DN	мм	50	65	80	100	125	150	200	250	300	350	400	450	500	600	650	700	750
L (RF-BW)	дюйм	11.5	13	14	17	20	22	26	31	33	35	39	43	47	55	57	63	65
	мм	292	330	356	432	508	559	660	787	838	889	991	1092	1194	1397	1448	1600	1651
L2 (RTJ)	дюйм	11.62	13.12	14.12	17.12	20.12	22.12	26.12	31.12	33.12	35.12	39.12	43.13	47.25	55.38	57.5	63.5	65.5
	мм	295	333	359	435	511	562	663	790	841	892	994	1095	1200	1407	1461	1613	1664
H	дюйм	9.5	10.4	10.6	12.5	15.7	15.7	23.1	23.9	27.4	29.5	28.7	28.75	32.25	37.38	39.38	43.25	47.25
	мм	241	264	270	318	400	400	587	606	695	749	730	730	819	949	1000	1099	1200
Вес (RF)	кг	27	35	45	85	135	190	350	500	670	880	1150	1480	1880	2600	3100	3500	4000
Вес (BW)	кг	18	25	32	55	85	130	260	370	490	660	850	1100	1490	2040	2500	2800	3150

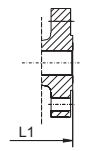
**PN 16,0 МПа**

Литая углеродистая сталь

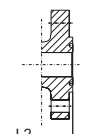
Конструкция по ASME B16.34, преднапряжённый уплотнитель, поворотный диск



Для DN 100 и меньше



RF фланцы



RTJ фланцы

NPS	дюйм	2"	2-1/2"	3"	4"	6"	8"	10"	12"	14"	16"	18"	20"	24"	26"	28"	30"
DN	мм	50	65	80	100	150	200	250	300	350	400	450	500	600	650	700	750
L (BW)	дюйм	8.5	10	12	14	20	26	31	36	39	43	48	52	61	63	67	71
	мм	216	254	305	356	508	660	787	914	991	1092	1219	1321	1549	1600	1702	1803
L1 (RF)	дюйм	14.5	16.5	15	18	24	29	33	38	40.5	44.5	48	52	61	65	69	73
	мм	368	419	381	457	610	737	838	965	1029	1130	1219	1321	1549	1651	1753	1854
L2 (RTJ)	дюйм	14.6	16.1	15.1	18.1	24.1	29.1	33.1	38.1	40.9	44.9	48.5	52.5	61.75	65.88	69.88	73.88
	мм	371	422	384	460	613	740	841	968	1038	1140	1232	1333	1568	1673	1775	1876
H	дюйм	9.5	10.4	10.6	12.5	15.7	23.1	23.9	27.4	29.5	28.7	33.50	34	37.75	39.38	45.25	55.13
	мм	241	264	270	318	400	587	606	695	749	730	851	864	959	1000	1149	1400
Вес (RF)	кг	42	55	58	110	242	599	893	1365	1628	1733	2300	3000	4100	4600	5200	6000
Вес (BW)	кг	21	32	34	68	168	462	725	1071	1281	1418	1850	2400	2900	3600	4000	4600

RF - фланцевое присоединение  
BW - под приварку

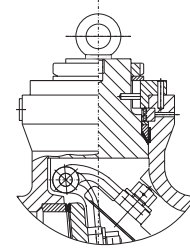
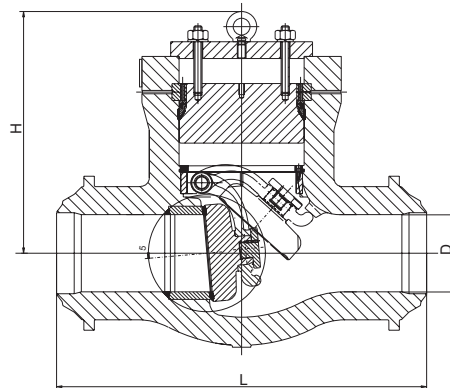
# Клапан обратный с преднапряжённым уплотнением

## Размеры

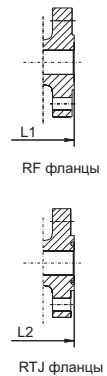
### PN 25,0 МПа

Литая углеродистая сталь

Конструкция по ASME B16.34,  
преднапряжённый уплотнитель,  
поворотный диск



Для DN 100 и меньше

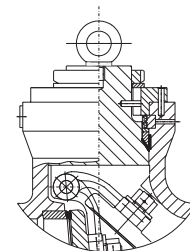
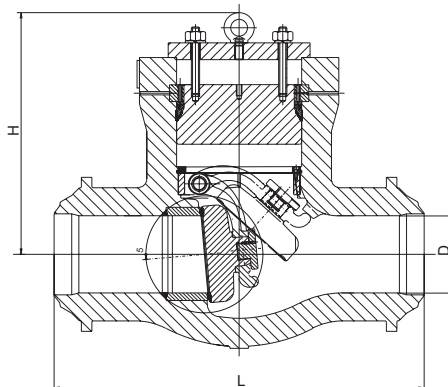


NPS	дюйм	2"	2-1/2"	3"	4"	6"	8"	10"	12"	14"	16"	18"	20"	24"
DN	мм	50	65	80	100	150	200	250	300	350	400	450	500	600
L (BW)	дюйм	8.5	10	12	16	22	28	34	39	42	47	60.5	65.5	76.5
	мм	216	254	305	406	559	711	864	991	1067	1194	1537	1664	1943
L1 (RF)	дюйм	14.5	16.5	18.5	21.5	27.8	32.8	39	44.5	49.5	54.4	60.5	65.5	76.5
	мм	368	419	470	546	705	832	991	1130	1257	1384	1537	1664	1943
L2 (RTJ)	дюйм	14.6	16.6	18.6	21.6	28	33.1	39.4	45.1	50.3	55.4	61.38	66.38	77.63
	мм	371	422	473	549	711	842	1000	1146	1276	1407	1559	1686	1972
H	дюйм	9.5	10.4	10.8	12.5	16.6	18.9	23.3	25.4	28	29.5	34.63	37.38	43.25
	мм	241	264	274	318	422	479	591	645	711	749	880	949	1099
Вес (RF)	кг	42	58	105	147	360	641	1103	1628	2205	2730	3300	4200	6000
Вес (BW)	кг	21	34	42	74	233	504	777	1155	1481	1680	2100	2600	3500

### PN 42,0 МПа

Литая углеродистая сталь

Конструкция по ASME B16.34,  
преднапряжённый уплотнитель,  
поворотный диск



Для DN 100 и меньше



NPS	дюйм	2"	2-1/2"	3"	4"	6"	8"	10"	12"	14"	16"	18"	20"	24"
DN	мм	50	65	80	100	150	200	250	300	350	400	450	500	600
L (BW)	дюйм	11	13	14.5	18	24	30	36	41	44	49	55	61	68
	мм	279	330	368	457	610	762	914	1041	1118	1245	1397	1549	1727
L1 (RF)	дюйм	17.8	20	22.8	26.5	36	40.3	50	56	-	-	-	-	-
	мм	451	508	578	673	914	1022	1270	1422	-	-	-	-	-
L2 (RTJ)	дюйм	17.9	20.3	23	26.9	36.5	40.9	50.9	56.9	60.88	-	-	-	-
	мм	454	514	584	683	927	1038	1292	1445	1546	-	-	-	-
H	дюйм	9.6	10.4	10.6	12.5	17.8	22	22.7	25.8	33.88	35.38	39.38	45.25	55.13
	мм	245	264	270	318	451	559	576	656	860	899	1000	1149	1400
Вес (RF)	кг	89	124	163	299	588	1071	1676	2772	3350	-	-	-	-
Вес (BW)	кг	53	74	89	142	285	598	783	1512	2450	3200	4050	5000	7200

RF - фланцевое присоединение  
BW - под приварку