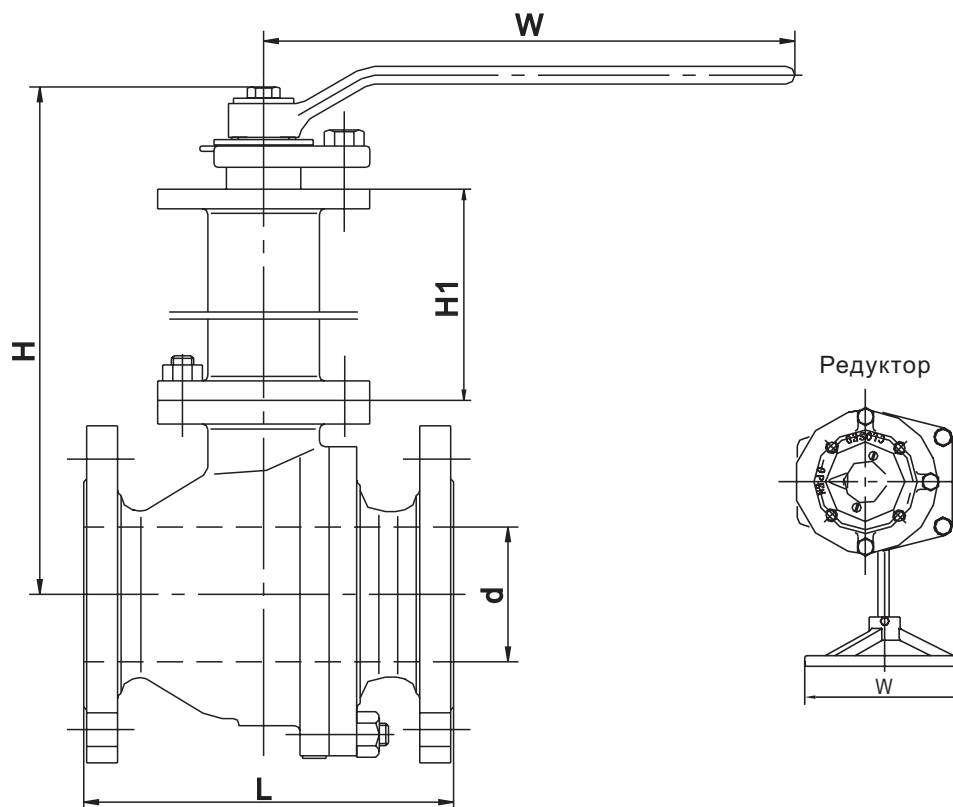


# Кран шаровой криогенного исполнения

## 2-частевая сборная конструкция из литой стали



### Размеры

PN 1,6 МПа (полнопроходной)						Вес кг
DN мм	D мм	L мм	W мм	H1 мм	H мм	
15	12.7	108	130	200	259	3.1
20	19	117	130	200	263	3.9
25	25.4	127	160	200	276	5.8
32	38	165	230	250	347	8.4
50	51	178	230	250	357	11.2
65	64	191	400	300	442	17
80	76	203	400	300	452	21.5
100	102	229	700	300	478	36
125	125	356	1100	350	602	62
150	152	394	*	350	622	98
200	203	457	*	350	692	168
250	254	533	*	400	820	310

PN 2,5 - 4,0 МПа (полнопроходной)						Вес кг
DN мм	D мм	L мм	W мм	H1 мм	H мм	
15	12.7	140	130	200	259	3.5
20	19	152	130	200	263	4.8
25	25.4	165	160	200	276	7.0
32	38	190	230	250	347	12
50	51	216	230	250	357	18
65	64	241	400	300	442	30
80	76	283	400	300	452	39
100	102	305	700	300	478	60
125	125	381	1100	350	602	100
150	152	403	*	350	622	122
200	203	502	*	350	692	242
250	254	568	*	400	820	400

\* Редуктор