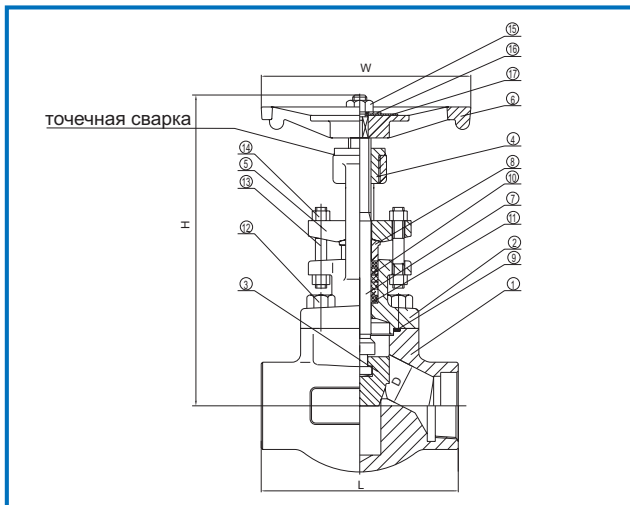
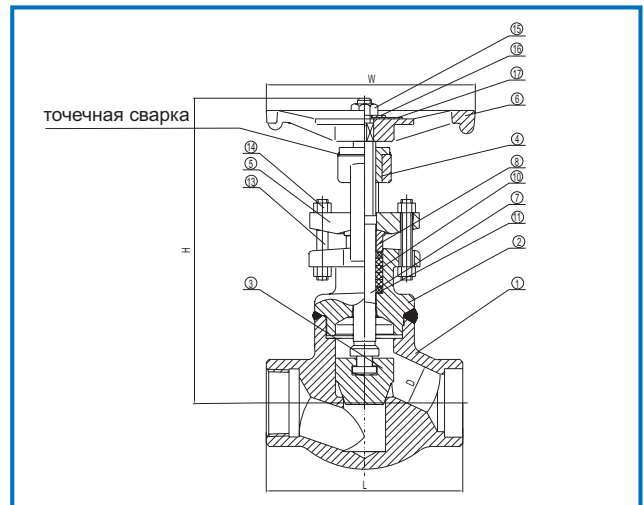


# Клапан запорный

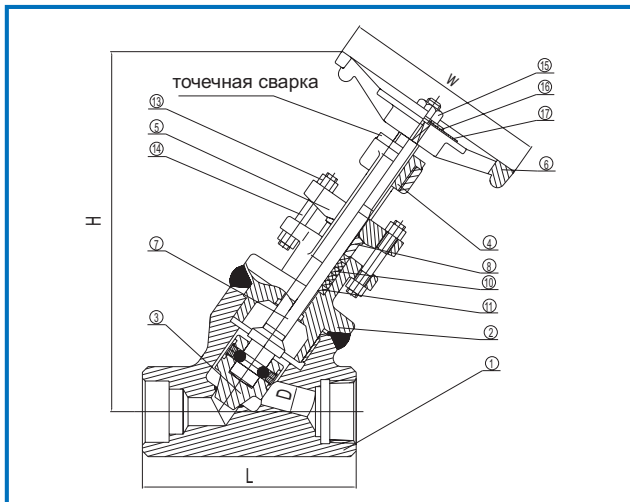
## Чертежи



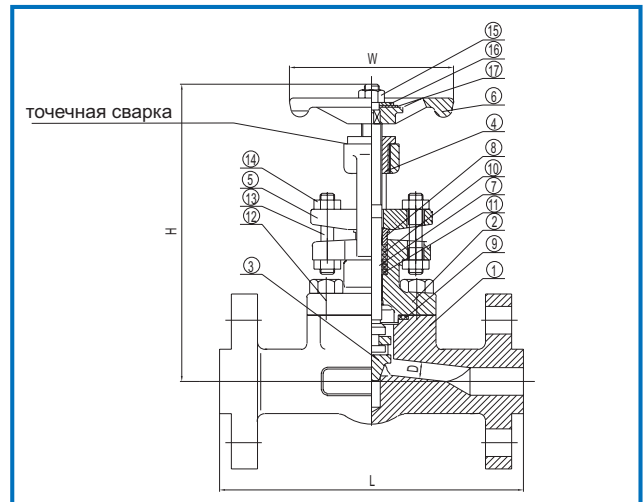
Прикручивающая крышка



Приварная крышка



Y-образная приварная крышка



Соединительные фланцы

## Спецификация материалов

№0.	ДЕТАЛИ	МАТЕРИАЛ		
		Стандарт	Высокие температуры	Нержавеющая сталь
1	КОРПУС	ASTM A105/STL.OVERLAY	ASTM A182-F11/F22/STL OVERLAY	ASTM A182-F304/F316/STL OVERLAY
2	КРЫШКА	ASTM A105	ASTM A182-F11/F22	ASTM A182-F304/F316
3	ДИСК	ASTM A182-F6a	ASTM A182-F6a	ASTM A182-F304/F316
4	БОЛТ ШТОКА	ASTM A276-420	ASTM A276-420	ASTM A276-420
5	САЛЬНИК ФЛАНЦА	ASTM A105	ASTM A216-WCB	ASTM A351-CF8
6	МАХОВИК	ЧУГУН С ТРГ	ЧУГУН С ТРГ	ЧУГУН С ТРГ
7	ШТОК	ASTM A182-F6a	ASTM A182-F6a	ASTM A182-F304/F316
8	САЛЬНИК	ASTM A276-420	ASTM A276-420	ASTM A276-304/316
9	УПЛОТНЕНИЕ	304SS/СНП (ГРАФИТ)	304SS/СНП (ГРАФИТ)	304/316SS/СНП (ГРАФИТ)
10	УПЛОТНИТЕЛЬ	ГРАФИТ	ГРАФИТ	ГРАФИТ
11	УПЛОТНИТЕЛЬ	УГЛЕРОДИСТАЯ СТАЛЬ	УГЛЕРОДИСТАЯ СТАЛЬ	УГЛЕРОДИСТАЯ СТАЛЬ
12	СТЕРЖЕНЬ	ASTM A193-B7	ASTM A193-B16	ASTM A193-B8