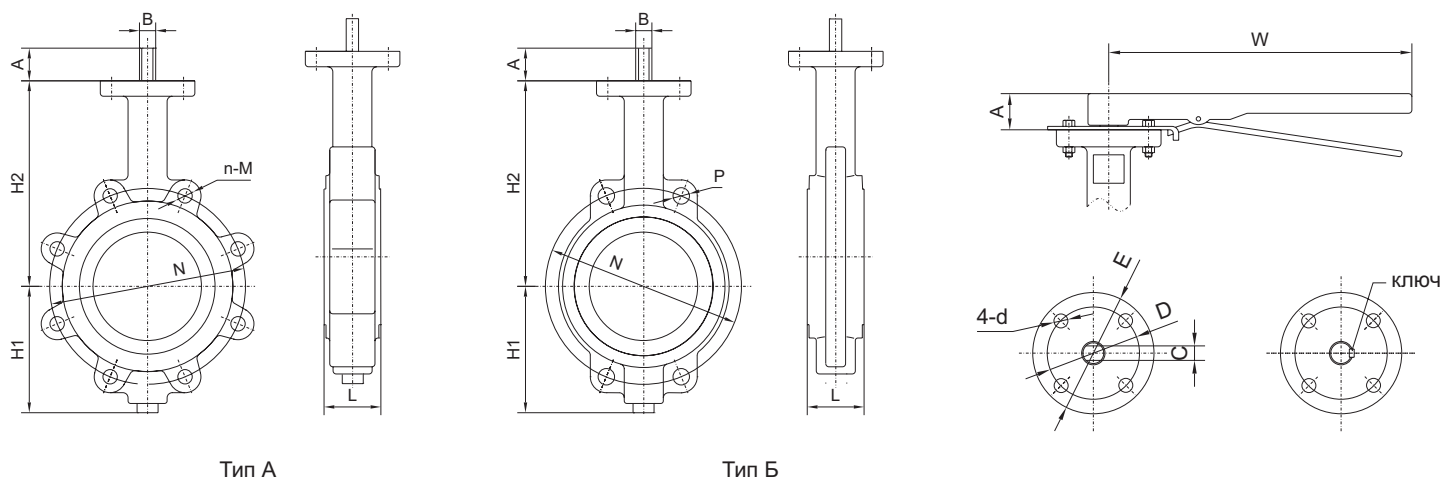


Затвор дисковый серии Т

Габаритные размеры



Размеры (мм)

DN	L	H1	H2	A	B	C	D	E	d	N	P	n	M	W	Ключ	Тип привода
мм																
50	43	89	162	32	12.6	10	70	92	9.5	120.5	19	4	5/8-11	267	5*5	SD30
65	46	98	175	32	12.6	10	70	92	9.5	139.5	19	4	5/8-11	267	5*5	
80	46	104	181	32	12.6	10	70	92	9.5	152.5	19	4	5/8-11	267	5*5	
100	52	123	200	32	15.8	12	70	92	9.5	190.5	19	8	5/8-11	267	5*5	
125	56	136	213	32	18.9	14	70	92	9.5	216	22	8	3/4-10	267	6*6	
150	56	148	256	32	18.9	14	70	92	9.5	241.5	22	8	3/4-10	267	6*6	SD75
200	60	184	261	45	22.1	17	102	125	11.5	298.5	22	8	3/4-10	356	8*7	
250	68	212	292	45	28.5	22	102	125	11.5	362	25	12	7/8-9	356	8*7	SD120
300	78	255	337	45	31.6	24	102	125	11.5	432	25	12	7/8-9	356	10*8	
350	78	267	368	45	31.6	24	102	125	11.5	476	29	12	1-8	10*8	SD250	
400	102	322	400	51	33.2	27	165	210	22	539.5	29	16	1-8	10*8		
450	114	339	422	51	38.0	27	165	210	22	578	32	16	11/8-7	10*8	SD300	
500	127	371	480	63	41.1	32	165	210	22	635	32	20	11/8-7	12*8		
600	154	461	562	70	50.6	36	165	210	22	749.5	35	28	11/4-7	16*10	SD400	

Вес (кг)

Присоединение	50	65	80	100	125	150	200	250	300	350	400	450	500	600
Тип Б	2.7	3.2	4.5	5.9	8.2	9.1	14.5	19.1	31.7	43.1	53.1	74.8	124.7	199.6
Тип А	3.1	3.6	6.4	11.8	12.7	14.1	22.2	32.7	47.6	70.4	88.5	104.3	179.6	276.7