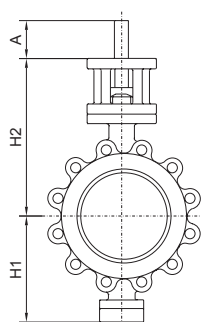
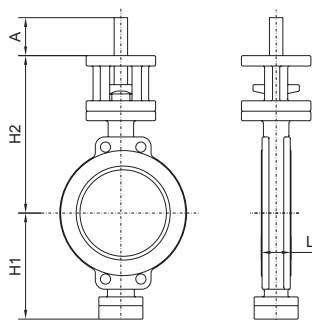


Затвор дисковый серии ТС

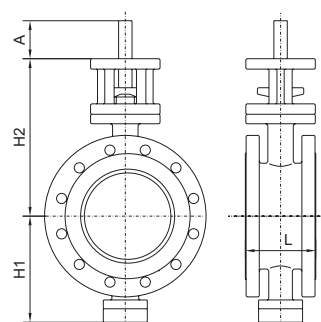
Габаритные размеры



Тип А



Тип В



Тип С

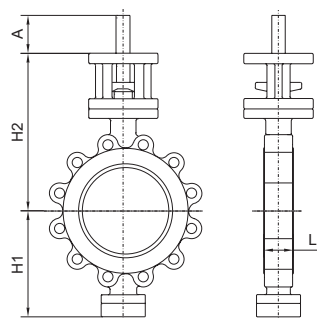
PN 1,6 МПа

Размеры (мм)

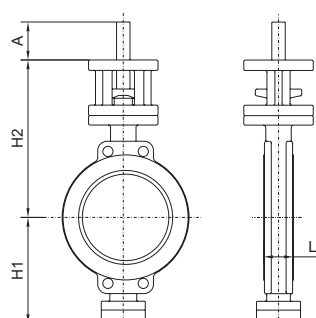
DN мм	H1	H2	A	L			Вес (кг)		
				Тип А	Тип В	Тип С	Тип А	Тип В	Тип С
80	157	239	45	48	48	114	27	26	41
100	179	280	45	54	54	127	29	27	50
150	194	310	45	57	57	140	37	32	68
200	230	330	75	64	64	152	63	60	112
250	280	380	80	71	71	165	85	78	148
300	310	450	100	81	81	178	137	123	221
350	340	500	110	92	92	190	200	174	297
400	365	510	110	102	102	216	276	229	370
450	436	640	135	114	114	222	329	288	435
500	450	660	150	127	127	229	480	410	589
600	530	820	170	154	154	267	673	585	827
700	600	903	170	165	165	292	1212	1098	1476
750	630	930	170	190	190	318	1496	1364	1634
800	696	967	175	190	190	318	1806	1640	2005
900	760	1105	175	203	203	330	2116	1917	2506
1000	830	1175	175	216	216	410	2681	2425	3347
1050	860	1210	175	229	229	410	2811	2573	3620
1200	960	1320	200	254	254	470	3940	3484	5077

Затвор дисковый серии ТС

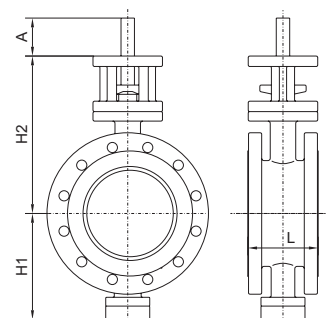
Габаритные размеры



Тип А



Тип В



Тип С

PN 2,5 - 4,0 МПа

Размеры (мм)

DN	H1 H2 A			L			Вес (кг)		
				Тип А	Тип В	Тип С	Тип А	Тип В	Тип С
80	157	239	45	48	48	114	31	26	50
100	179	280	45	54	54	127	35	27	67
150	220	356	60	59	59	140	65	50	118
200	260	420	80	73	73	152	90	81	156
250	310	430	90	83	83	165	141	133	207
300	345	480	100	92	92	178	206	187	337
350	370	450	110	117	117	190	395	279	495
400	390	550	120	133	133	216	469	368	604
450	490	705	130	149	149	222	718	494	864
500	520	750	140	159	159	229	825	607	971
600	590	910	150	181	181	267	1271	901	1455

PN 8,0 - 10,0 МПа

Размеры (мм)

DN	H1 H2 A			L			Вес (кг)
				Тип А	Тип В	Тип С	с фланцами
80	184	280	65	54	54	180	57
100	205	300	80	64	64	190	108
150	260	415	120	78	78	210	201
200	290	450	130	102	102	230	300
250	360	500	140	117	117	250	463
300	390	570	150	140	140	270	601
350	410	590	160	155	155	290	673
400	470	650	170	178	178	310	1055
450	560	800	180	200	200	330	1196
500	600	830	190	216	216	350	1542
600	650	1050	250	232	232	390	2310