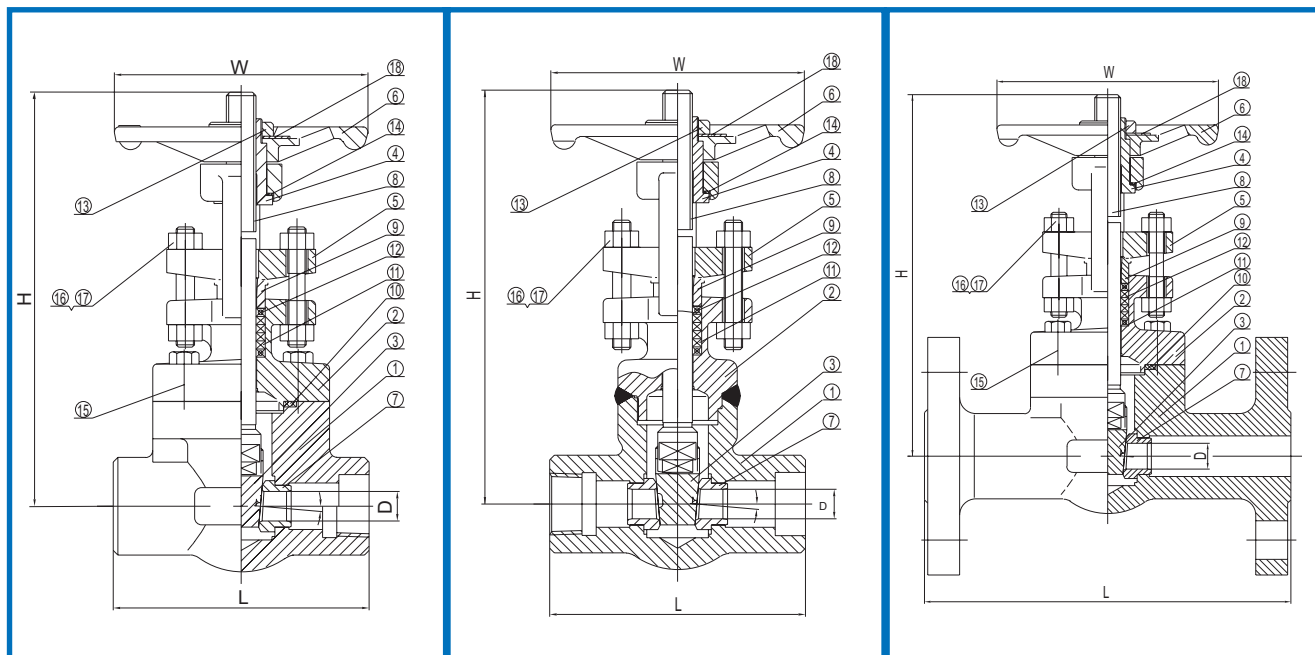


# Задвижка клиновая

## Чертежи



Прикручивающаяся крышка

Приварная крышка

Фланцевое присоединение

## Спецификация материалов

No.	Детали	Материал		
		Стандарт	Высокие температуры	Нержавеющая сталь
1	КОРПУС	ASTM A105	ASTM A182-F11/F22	ASTM A182-F304/F316
2	КРЫШКА	ASTM A105	ASTM A182-F11/F22	ASTM A182-F304/F316
3	КЛИН	ASTM A105/ER410 OVERLAY	ASTM A182-F6a	ASTM A182-F304/F316/STL. OVERLAY
4	БОЛТ ШТОКА	ASTM A276-420	ASTM A276-420	ASTM A276-420
5	САЛЬНИК ФЛАНЦА	ASTM A105	ASTM A216-WCB	ASTM A351-CF8
6	КОЛЬЦО РУЧНОЕ	КОВКИЙ ЧУГУН	КОВКИЙ ЧУГУН	КОВКИЙ ЧУГУН
7	КОЛЬЦО УПЛОТНИТЕЛЬНОЕ	ASTM A105/STL.OVERLAY	ASTM A276-410/STL.OVERLAY	ASTM A182-F304/F316
8	ШТОК	ASTM A182-F6a	ASTM A182-F6a	ASTM A182-F304/F316
9	САЛЬНИК	ASTM A276-420	ASTM A276-420	ASTM A276-304/316
10	УПЛОТНЕНИЕ	304SS/СНП	304SS/СНП	304/316SS/СНП
11	УПЛОТНИТЕЛЬ	ГРАФИТ	ГРАФИТ	ГРАФИТ
12	УПЛОТНИТЕЛЬ	УГЛЕРОДИСТАЯ СТАЛЬ	УГЛЕРОДИСТАЯ СТАЛЬ	УГЛЕРОДИСТАЯ СТАЛЬ
13	БОЛТ МАХОВИКА	УГЛЕРОДИСТАЯ СТАЛЬ	УГЛЕРОДИСТАЯ СТАЛЬ	ASTM A276-304
14	ПРОКЛАДКА	ASTM A276-304	ASTM A276-304	ASTM A276-304
15	СТЕРЖЕНЬ	ASTM A193-B7	ASTM A193-B16	ASTM A193-B8
16	БОЛТ	ASTM A193-B8	ASTM A193-B8	ASTM A193-B8
17	ГАЙКА	ASTM A194-8	ASTM A194-8	ASTM A194-8
18	ТАБЛИЧКА	ASTM A240-304	ASTM A240-304	ASTM A240-304