

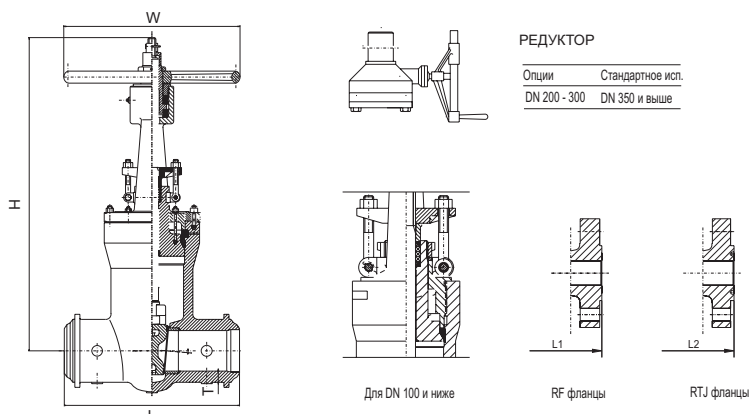
Задвижки с преднапряжённым уплотнением

Размеры

PN 8,0 — 10,0 МПа

Литая углеродистая сталь

Конструкция по ASME B16.34, преднапряжённый уплотнитель, поднимающийся шток, неподъёмный маховик, плавающий клин

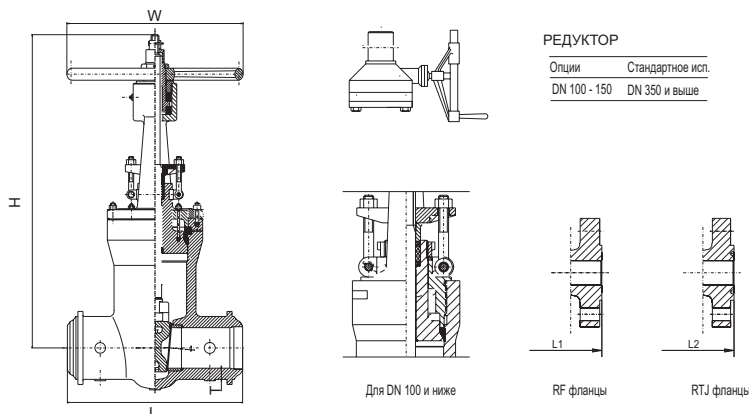


NPS	дюйм	2"	2-1/2"	3"	4"	5"	6"	8"	10"	12"	14"	16"	18"	20"	24"	26"	28"	30"
DN	мм	50	65	80	100	125	150	200	250	300	350	400	450	500	600	650	700	750
L-L1 (RF-BW)	дюйм	11.5	13	14	17	20	22	26	31	33	35	39	43	47	55	57	61	65
	мм	292	330	356	432	508	559	660	787	838	889	991	1092	1194	1397	1448	1549	1651
L2 (RTJ)	дюйм	11.62	13.12	14.12	17.12	20.12	22.12	26.12	31.12	33.12	35.12	39.12	43.13	47.25	55.38	57.50	61.50	65.50
	мм	295	333	359	435	511	562	663	790	841	892	994	1095	1200	1407	1460.5	1562	1664
W	дюйм	7.9	9.8	9.8	13.8	15.7	17.7	19.7	23.6	26.8	24	24	24	24	31.50	31.50	39.38	39.38
	мм	200	250	250	350	400	450	500	600	680	610	610	610	610	800	800	1000	1000
H	дюйм	23.2	24.8	26.3	36	39.4	42.5	49.9	59.5	70.5	73.1	85.1	88.63	97.25	118.13	128	137.88	149
	мм	590	629	667	914	1000	1080	1267	1511	1791	1857	2162	2251	2470	3000	3251	3502	3785
Вес (RF)	кг	70	95	100	148	208	245	320	430	515	670	905	1150	1445	2080	2445	2835	3250
Вес (BW)	кг	62	80	84	115	150	171	215	268	318	435	570	720	890	1285	1510	1750	2010

PN 16,0 МПа

Литая углеродистая сталь

Конструкция по ASME B16.34, преднапряжённый уплотнитель, поднимающийся шток, неподъёмный маховик, плавающий клин



NPS	дюйм	2"	2-1/2"	3"	4"	6"	8"	10"	12"	14"	16"	18"	20"	24"	26"	28"	30"
DN	мм	50	65	80	100	150	200	250	300	350	400	450	500	600	650	700	750
L (BW)	дюйм	8.5	10	12	14	20	26	31	36	39	43	48	52	61	64.5	68	71.5
	мм	216	254	305	356	508	660	787	914	991	1092	1219	1321	1549	1638	1727	1816
L1 (RF)	дюйм	14.5	16.5	15	18	24	29	33	38	40.5	44.5	48	52	61	-	-	-
	мм	368	419	381	457	610	737	838	965	1029	1130	1219	1321	1549	-	-	-
L2 (RTJ)	дюйм	14.62	16.62	15.12	18.12	24.12	29.12	33.12	38.12	40.88	44.88	48.5	52.5	61.75	-	-	-
	мм	371	422	384	460	613	740	841	968	1038	1140	1232	1333	1568	-	-	-
W	дюйм	10	10	12	14	20	24	24	24	24	24	30.5	30.5	39.38	39.38	39.38	47.25
	мм	250	250	300	350	500	600	610	610	610	610	800	800	1000	1000	1000	1200
H	дюйм	23	30	30	34	40	50	61	70	80	89	97.25	108.25	127.62	138.25	149	159.5
	мм	594	753	756	864	1013	1276	1543	1781	2026	2261	2470	2750	3242	3512	3785	4051
Вес (RF)	кг	63	99	107	158	294	693	1008	1418	1785	2520	3320	4400	6770	-	-	-
Вес (BW)	кг	42	67	70	108	194	520	772	1103	1470	2048	2730	3685	5430	6370	7385	8480

RF - фланцевое присоединение
BW - под приварку

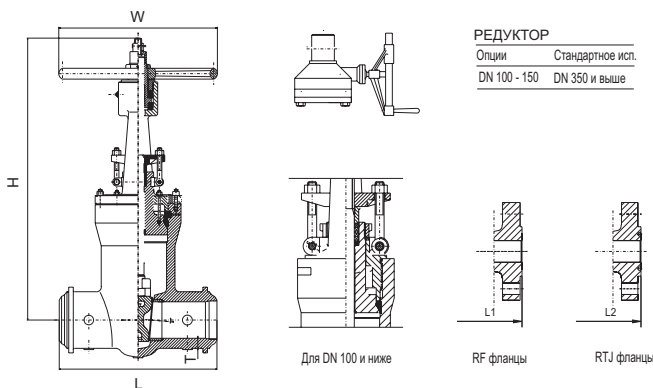
Задвижки с преднапряжённым уплотнением

Размеры

PN 25,0 МПа

Литая углеродистая сталь

Конструкция по ASME B16.34, преднапряжённый уплотнитель, поднимающийся шток, неподъёмный маховик, плавающий клин

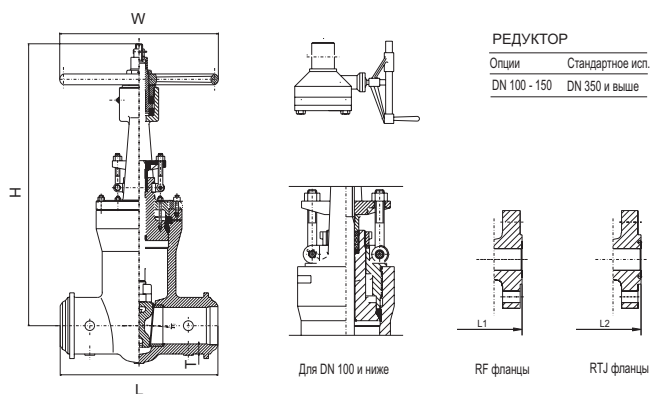


NPS	дюйм	2"	2-1/2"	3"	4"	6"	8"	10"	12"	14"	16"	18"	20"	24"
DN	мм	50	65	80	100	150	200	250	300	350	400	450	500	600
L (BW)	дюйм	8.5	10	12	16	22	28	34	39	42	47	53	58	66
	мм	216	254	305	406	559	711	864	991	1067	1194	1346	1473	1676
L1 (RF)	дюйм	14.5	16.5	18.5	21.5	27.75	32.75	39	44.5	49.5	54.5	60.5	65.5	76.5
	мм	368	419	470	546	705	832	991	1130	1257	1384	1537	1664	1943
L2 (RTJ)	дюйм	14.62	16.62	18.62	21.62	28	33.13	39.38	45.12	50.25	55.38	61.38	66.38	77.63
	мм	371	422	473	549	711	842	1000	1146	1276	1407	1559	1686	1972
W	дюйм	10	12	14	20	24	18	18	24	24	24	39.38	47.25	35.5
	мм	250	300	350	500	600	458	458	610	610	610	1000	1200	900
H	дюйм	23	30	30	34	39	53	58.3	73.6	87	92	111.13	122.13	148.25
	мм	594	753	756	864	994	1349	1480	1870	2216	2331	2823	3102	3766
Вес (RF)	кг	63	99	126	218	504	956	1481	2184	2741	3780	5960	7370	10610
Вес (BW)	кг	42	67	87	150	367	718	1071	1523	1890	2888	4630	5720	8240

PN 42,0 МПа

Литая углеродистая сталь

Конструкция по ASME B16.34, преднапряжённый уплотнитель, поднимающийся шток, неподъёмный маховик, плавающий клин



NPS	дюйм	2"	2-1/2"	3"	4"	6"	8"	10"	12"	14"	16"	18"	20"	24"
DN	мм	50	65	80	100	150	200	250	300	350	400	450	500	600
L (BW)	дюйм	11	13	14.5	18	24	30	36	41	44	49	55	61	68
	мм	279	330	368	457	610	762	914	1041	1118	1245	1397	1549	1727
L1 (RF)	дюйм	17.75	20	22.75	26.5	36	40.25	50	56	-	-	-	-	-
	мм	451	508	578	673	914	1022	1270	1422	-	-	-	-	-
L2 (RTJ)	дюйм	17.88	20.25	23	26.88	36.5	40.88	50.88	56.88	-	-	-	-	-
	мм	454	514	584	683	927	1038	1292	1445	-	-	-	-	-
W	дюйм	14	18	18	20	24	24	24	24	24	24	31.5	31.5	39.38
	мм	350	450	450	500	610	610	610	610	610	610	800	800	1000
H	дюйм	23	30	30	34	44	55	69	74	94.13	97.25	116.13	128.75	153.63
	мм	594	753	756	870	1129	1389	1748	1873	2291	2470	2950	3270	3902
Вес (RF)	кг	89	142	173	346	851	1386	2493	3091	-	-	-	-	-
Вес (BW)	кг	53	95	100	200	488	850	1680	2330	3400	4200	5000	6170	8880