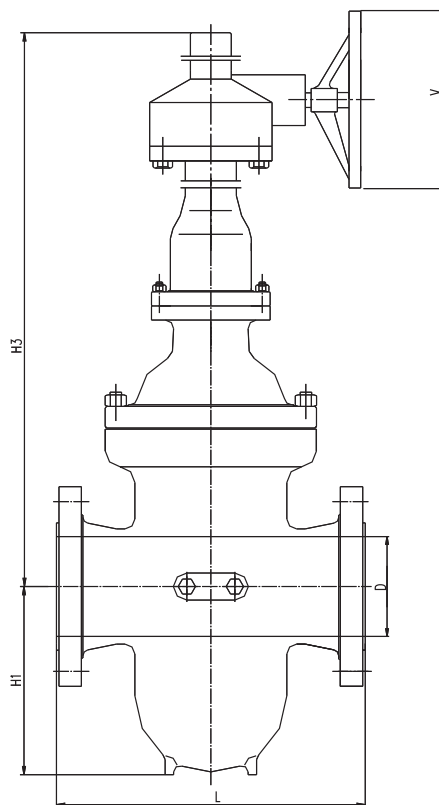
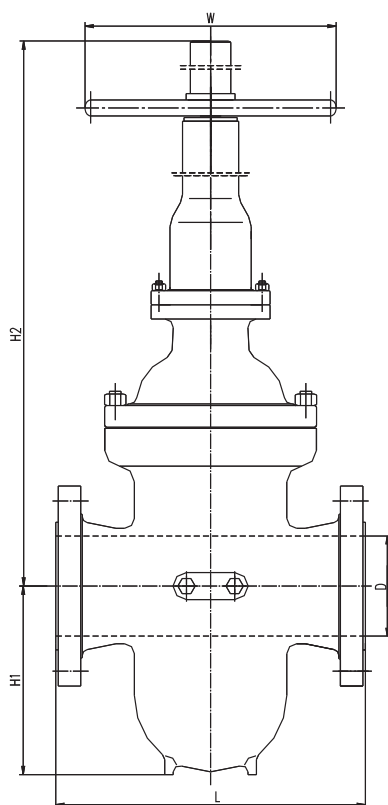


Задвижка шиберная

Размеры



PN 1,6 МПа

DN	H1	Перемещ.	H2	H3	L	W мм	V мм	Вес кг
мм	мм	мм	мм	мм	мм	мм	мм	кг
50	145	70	465		178	180		34
80	218	96	665		203	200		56
100	279	127	762		229	250		84
150	340	177	890		267	300		142
200	420	227	1103		292	300		236
250	460	276	1450		330	350		352
300	580	331	1673		356	400		450
350	630	364	1867	1845	381	450/305		600
400	703	417	2037	2082	406	500/305		736
450	778	472	2223	2217	432	550/458		890
500	870	524	2412	2463	457	600/610		1120
550	1070	576		2672	508	610		1700
600	1129	630		2890	508	610		2010
650	1180	680		3050	559	610		2320
700	1230	730		3224	610	610		2650
750	1300	785		3462	660	610		2920
800	1372	833		3623	711	610		3580
850	1468	887		3802	762	610		4280
900	1522	932		3976	813	610		5370
1000	1651	1038		4201	914	610		6820
1050	1762	1098		4528	965	810		7460
1200	2003	1243		5032	1118	810		10480

PN 2,5 - 4,0 МПа

DN	H1	Перемещ.	H2	H3	L	W мм	V мм	Вес кг
мм	мм	мм	мм	мм	мм	мм	мм	кг
50	145	70	470		216	200		54
80	218	96	670		283	250		85
100	280	127	780		305	250		112
150	340	177	913		403	350		240
200	420	227	1132		419	400		365
250	468	276	1487		457	450		500
300	590	331	1692	1672	502	500/458		757
350	646	364	1910	1920	762	550/458		1050
400	710	417	2085	2172	838	600/610		1480
450	800	472		2305	914	610		2040
500	896	524		2510	991	610		2650
550	1088	576		2700	1092	610		3500
600	1156	630		2935	1143	610		4260
650	1200	680		3075	1245	610		4800
700	1250	730		3256	1346	610		5510
750	1330	785		3480	1397	610		6300
800	1400	833		3650	1524	610		7000
850	1490	887		3890	1626	610		7900
900	1532	932		4075	1727	810		8900
1000	1679	1038		4295	1930	810		12800
1050	1798	1098		4610	2007	810		15000
1200	2040	1243		5120	2286	810		22300

Задвижка шиберная

Размеры

PN 8,0 - 10,0 МПа

DN мм	H1 мм	Перемещ. мм	H2 мм	H3 мм	L мм	W мм / V мм	Вес кг
50	148	70	480		292	250	66
80	222	96	672		356	300	110
100	282	127	795		432	400	156
150	340	177	978		559	450	296
200	420	227	1188		660	500	640
250	482	276	1540	1592	787	680/458	900
300	600	331	1780	1792	838	760/610	1135
350	662	364		1996	889	610	1700
400	735	417		2230	991	610	2350
450	826	472		2426	1092	610	2776
500	910	524		2600	1194	610	4210
550	1100	576		2730	1295	610	5530
600	1189	630		3050	1397	610	4930
650	1225	680		3280	1448	810	6010
700	1270	730		3475	1549	810	8100
750	1375	785		3690	1651	810	7910
800	1430	833		3890	1778	810	11500
850	1500	887		4030	1930	810	13100
900	1550	932		4175	2083	810	15200
1000	1710	1038		4385	2388	810	18600
1050	1830	1098		4780	2438	810	20600
1200	2050	1243		5335	2794	810	28500

PN 16,0 МПа

DN мм	H1 мм	Перемещ. мм	H2 мм	H3 мм	L мм	W мм / V мм	Вес кг
50	156	70	670		368	250	
80	188	93	740		381	300	162
100	286	127	810		457	400	286
150	340	176	1065		610	500	532
200	425	227	1275	1428	737	600/458	970
250	595	276		1680	838	610	1305
300	685	356		1890	965	610	2000
350	765	360		2090	1029	610	2600
400	850	415		2350	1130	810	3210
450	950	470		2720	1219	810	4000
500	1060	528		3120	1321	810	5120
600	1190	630		3830	1549	810	9400

PN 25,0 МПа

DN мм	H1 мм	Перемещ. мм	H2 мм	H3 мм	L мм	W мм / V мм	Вес кг
50	160	76	680		368	400	120
80	202	98	785		470	500	260
100	286	132	840		546	600	380
150	380	176	1160	1370	705	800	910
200	485	227		1520	832	600	1520
250	610	280		1765	991	800	2280
300	710	345		1825	1130	800	3300
350	790	365		2140	1257	800	4600
400	890	420		2380	1384	800	5920
450	990	470		2780	1537	800	7500
500	1090	532		3360	1664	800	10600
550	1195	560		3580	1943	800	14700
600	1270	600		3970	1943	800	17200

PN 42,0 МПа

DN мм	H1 мм	Перемещ. мм	H2 мм	H3 мм	L мм	W мм / V мм	Вес кг
50	165	78	700		451	400	178
80	212	100	810		578	500	365
100	265	122	880	920	673	600	580
150	380	170		1365	914	600	1440
200	480	216		1480	1022	600	2350
250	580	270		1780	1270	600	4100
300	680	320		1955	1422	800	5850